

# SCEJ 型 接手一体(管用テーパメネジ) アクリル製保護目盛板付

SCEJ型はSC1、SC4型の取付け寸法接続に互換性があり、且つSCN型と同様に本体と接手(管用テーパメネジ)一体型で設計されていますので当社の標準金具は必要なく使い易くなっております。又、より安全性を高めるためアクリル製保護目盛板付になっております。

## 材 質

テーパー管 硬質ガラス  
 フロート ジュラコン SUS304  
 チタン PTFE SUS316 アルミニウム  
 硬質ガラス  
 フィッティング SUS304 SUS316  
 パッキン ネオプレン バイトン  
 ハイカー PTFE

## 性 能

フルスケールの±2%以内

耐 圧 1 MPa・atg

## 目 盛

テーパ管目盛 スケール目盛

流量目盛 mm目盛 %目盛

呼び目盛長さ 100mm (10A~40A) ショート型

標準流量表 4、5頁参照 (4A、5AはSCW18頁参照)

## パネル取付け方法

流量計背面

## 接 続

流れ方向 下背面 上背面

接手 管用テーパメネジ

## 備 考

15A以上はフロートガイド付き

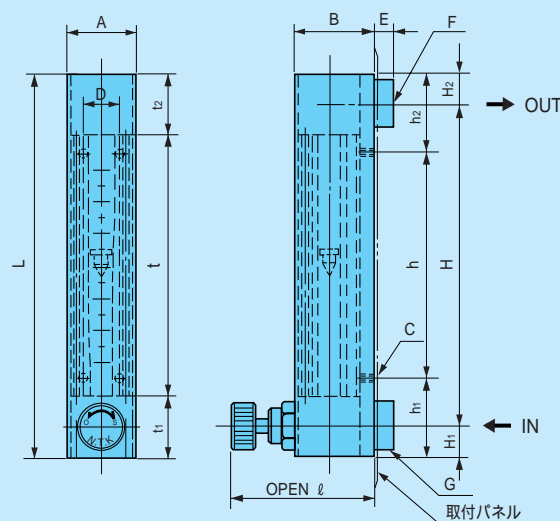
(10Aはフロートガイド付き可能)

警報器取付け可能 リードスイッチ式



SCEJ1型

SCEJ1型寸法図(ショート型)



SCEJ型標準寸法表(ショート型)

形式 記号	SCEJ1・SCEJ4型																	SCEJ 1型 ℓ
	L	H	h	A	B	C	D	E	F	G	t	t <sub>1</sub>	t <sub>2</sub>	h <sub>1</sub>	h <sub>2</sub>	H <sub>1</sub>	H <sub>2</sub>	
3A	163	130	100	29	40	2-M4	-	8	Rc 1/4	19 対辺 17二面	98	30	35	30	33	15	18	55
5A																		
10A	238	200	150	42	46	2-M4	-	15	Rc 3/8	30 対辺 26二面	162	38	38	44	44	19	19	87
15A									Rc 1/2									
20A	290	240	180	54	58	2-M4	-	14	Rc 3/4	38 32二面	190	50	50	55	55	25	25	110
25A	340	280	180	64	68	2-M6	-	14	Rc 1	44 38二面	220	60	60	90	70	30	30	140
32A	365	300	180	69	76	4-M6	40	24	Rc 1 1/4	55 50二面	235	65	65	102.5	82.5	32.5	32.5	148
40A	375	300	180	79	89	4-M6	50	21	Rc 1 1/2	66 58二面	225	75	75	107.5	87.5	37.5	37.5	166
50A	410	320	180	94	104	4-M8	60	28	Rc 2	78 67二面	230	90	90	125	105	45	45	185