

SCW型 小型ながらも大流量

SCW型は従来のSC1、SC4型にくらべて小型で大流量の測定ができますので装置等の小型化に適しております。又、流れ方向が自由に選択でき、テーパ管の取外しが容易にできる様に設計されております。



SCW1型
(SCW2型)

SCW1-U型

SCW4型

最大流量

液体 max. 10 l/min迄 (WATER)

気体 max. 100 l/min・nor迄 (AIR)

材 質

テーパ管 硬質ガラス

フロート ジュラコン SUS304 GLASS球
ルビー球

フィッティング SUS304 SUS316

パッキン ハイカー ネオプレン PTFE

性 能

フルスケール ± 2%以内

耐 圧 1 MPa・atg

目 盛

呼び目盛長さ 55 mm

接 続

流れ方向 下背面 上背面、下下 上上、下下 上背

下背 上上 (下下 上上のみバルブ付不可)

接 手 標準接続はRc 1/4

備 考

警報器取付け可能 リードスイッチ式

アクリルカバー取付け可能

別途プラスチック製前面カバー取付け可能

出口側バルブ製作可能

SCW2型はベローシールニードル弁を

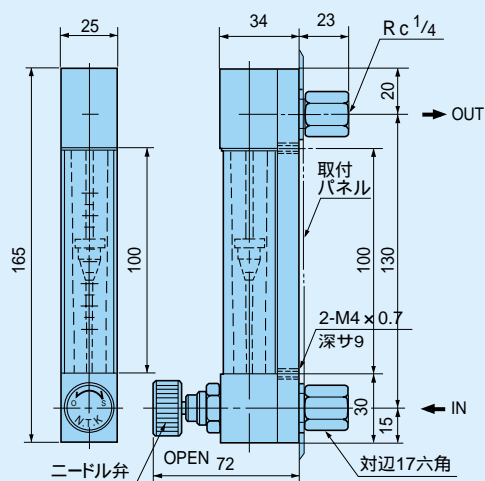
組み込んであります。

気体で2 l/min・nor以下の場合にSCW2を

お勧めします。

印は標準品です。

SCW1型寸法図
(SCW2型)



SCW4型寸法図

