

SCP 型 (ポリプロ・PVC) **軽量・耐溶剤**

SCP1型は本体と接続金具にポリプロピレン樹脂（乳白色）又はPVCを使用しており、耐薬品性とみ、取付けや洗浄も容易にできます。又、パネル取付け寸法及接続方法はSCシリーズに互換性があります。



SCP1型

材 質

テ ー パ ー 管 硬質ガラス
 フ ロ ー ト ジュラコン SUS304 PTFE・PVC
 アルミニウム SUS316 チタン（円錐）
 ルビー球 SUS304球 GLASS球
 フィッティング ポリプロピレン PVC
 但しフロートガイドは SUS304
 パ ッ キ ン ネオプレン ハイカー パイトン

性 能

フルスケール ± 2 % 以内
 耐 圧 0.5 MPa・atg

目 盛

テーパー管目盛 スケール目盛
 流量目盛 mm目盛 %目盛
 呼び目盛長さ
 100 mm (3A ~ 25A) ショート形
 240 mm (5A ~ 25A) ロング形
 標準流量表 4、5 頁参照

パネル取付け方法

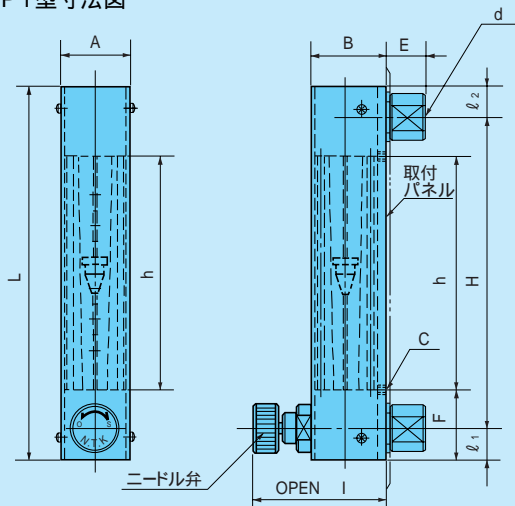
流量計背面、又は前面にネジ止め。

接 続

流れ方向 下背面 上背面
 接 手 標準接続は“管用テーパーメネジ”です。

印は標準品です。

SCP1型寸法図



SCP1型寸法表 (ショート形)

記号 口径	L	H	h	A	B	E	I	F	下 l ₁	上 l ₂	C	d	重量 (kg)
3A	215	180	135	36	40	21	82	40	20	15	2-M4	Rc ¹ / ₄	-
5A	215	180	135	36	40	21	82	40	20	15	2-M4	Rc ¹ / ₄	-
10A	240	200	150	42	46	24	90	45	20	20	2-M4	Rc ³ / ₈	-
15A	240	200	150	42	46	24	90	45	20	20	2-M4	Rc ¹ / ₂	0.9
20A	290	240	180	54	58	14	110	55	25	25	2-M4	Rc ³ / ₄	1.5
25A	350	280	180	69	73	19	135	95	35	35	2-M6	Rc1	2.6