

特殊管式浮游式流量計



日本特殊計器製作所

指示完全追従式

AZW・AZV型 (SCS14, PVC, テフロン)

AZW型、AZV型は従来の“使い易さと低い圧力損失”という2大特質を持つGLASS管、金属管面積式流量計に、新しい機構(Pilottaper)等を採用する事でより安全性を高めたコンパクトでオールラウンドな経済的タイプの流量計です。

機種選定により耐薬品、耐障害、耐光線等あらゆる目的に対応できます。

従来品より小型でコストも安く取扱保守も容易です。

AZW型は縦目盛で外部出力付、防爆構造タイプが選定できます。

AZV型は設置スペースを考慮したシンプルな流量計です。

材 質

テ ー パ ー 管 SUS304 SUS316 PVC
テフロン

フ ロ ー ト SUS304 SUS316
ハステロイC PVC PTFE

フィッティング SCS13 SUS304、SUS316 PVC

パ ッ キ ン PTFE ネオプレン バイトン

性 能

精 度 フルスケール ±2%以内

精 度 (流量対信号) フルスケール ±2%以内
(電気回路ユニット内臓)

直 線 性 (流量対信号) フルスケール ±1%以内
(電気回路ユニット内臓)

電 源 DC 24V ± 10%

出力信号 DC 4 ~ 20 mA (負荷抵抗 500 以下)

耐 圧 1 MPa・atg

目 盛

流量目盛 31頁参照

PVC, PTFEの流量はメーカーにお問い合わせ下さい。

呼び目盛 80 mm

接 続

流れ方向 下 上

フランジ規格 15 A ~ 65 A JIS 10 K 80 A 以上特注

備 考

フランジ規格は流量口径の規格が基準となります。

警報接点(リードスイッチ)の取付け可能

電気信号の取付け可能(AZW型)

印は標準品です。



AZW型 (15 A)

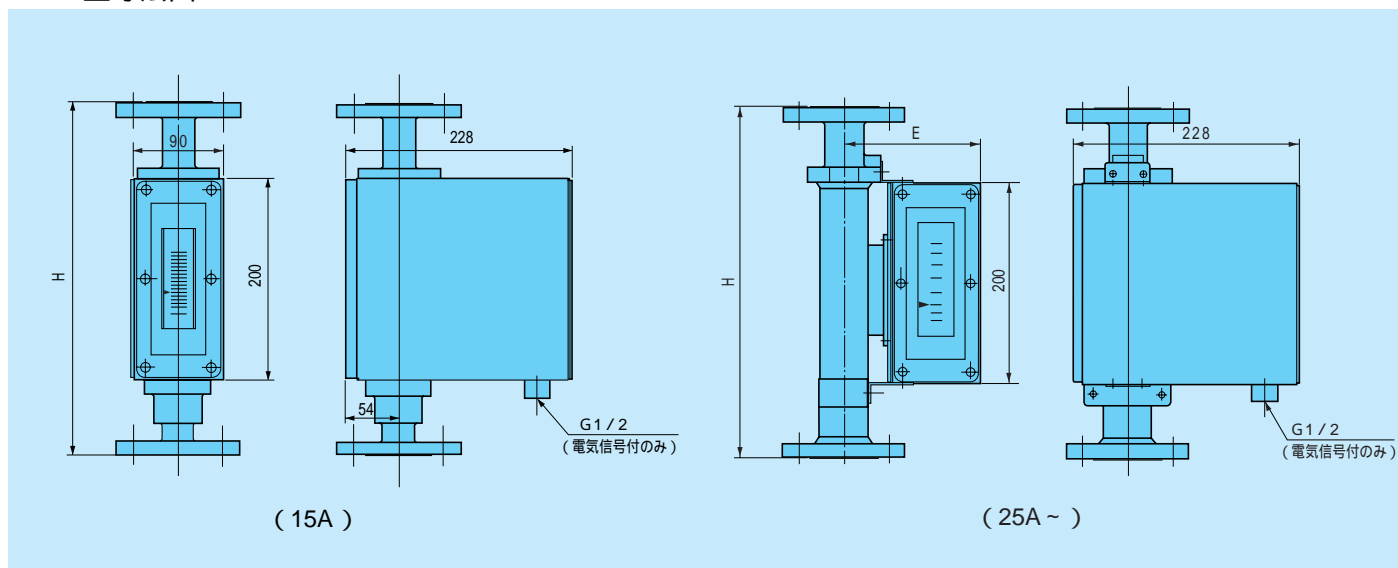


AZW型 (25 A ~ 65 A)

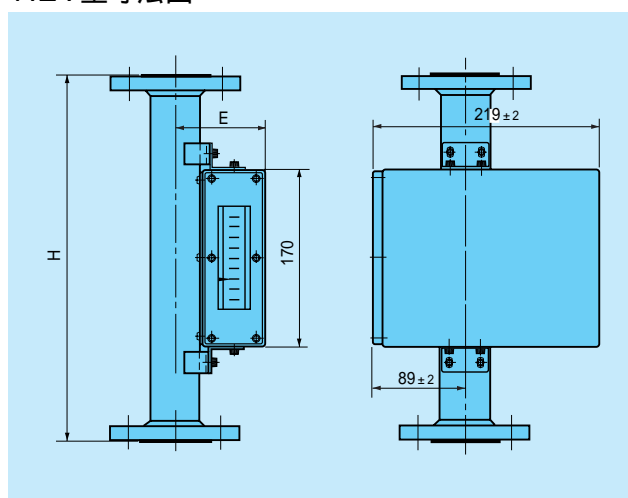


AZV型 (25 A ~ 65 A)

AZW型寸法図



AZV型寸法図



AZW型、AZV型寸法表

記号 口径	H	AZW	AZV
		E	
15A	350	—	—
25A	350	118	87
32A	350	121	90
40A	350	123	93
50A	350	132	101
65A	350	142	111

AZV型は25A以上となります。

AZW型、AZV型流量表

口径	流体 WATER		流体 AIR	
	最小測定範囲 (ℓ/min)	最大測定範囲 (ℓ/min)	最小測定範囲 ($\ell/\text{min}\cdot\text{nor}$)	最大測定範囲 ($\ell/\text{min}\cdot\text{nor}$)
15A	0.07 ~ 0.7	2.5 ~ 25	2 ~ 20	30 ~ 300
25A	3 ~ 30	7 ~ 70	20 ~ 200	80 ~ 800
32A	4 ~ 40	10 ~ 100	40 ~ 400	120 ~ 1200
40A	5 ~ 50	12 ~ 120	50 ~ 500	180 ~ 1800
50A	8 ~ 80	25 ~ 250	80 ~ 800	250 ~ 2500
65A	15 ~ 150	45 ~ 450	150 ~ 1500	450 ~ 4500

AZV型は25A以上となります。